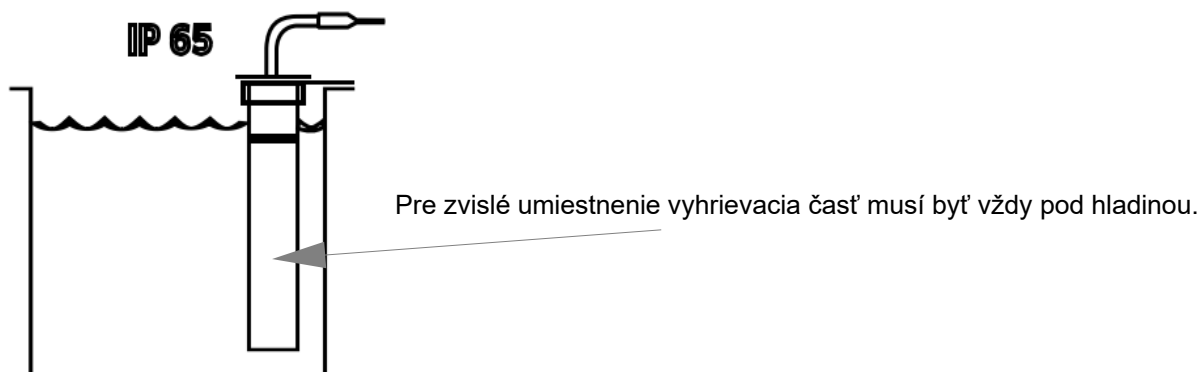


Typ 170 33

Vyhrievacie telesá slúžia na priamy ohrev galvanických, chemických a technologických kúpeľov. Jednotlivé diely vyhrievacieho telesa je možné meniť, vrátane vyhrievacej vložky. Prevedenie vychádza z konkrétnych požiadaviek galvanickej prevádzky. Materiál púzdra vyhovuje elektrolytickým a chemickým nárokom galvanických kúpeľov. Vyhrievacie vložky sa skladajú z keramických článkov s vyhrievacou špirálou.

- materiál plášťa nerez 1.4571 ASIS 316Ti
- kompaktná zostava
- optimálne parametre
- priemer 54 mm
- chemicky odolné púzdra
- elektrické pripojenie 230V, 1x400V, 3x400V
- 4 štandardné prevedenia
- ďalšie prevedenia na zákazku

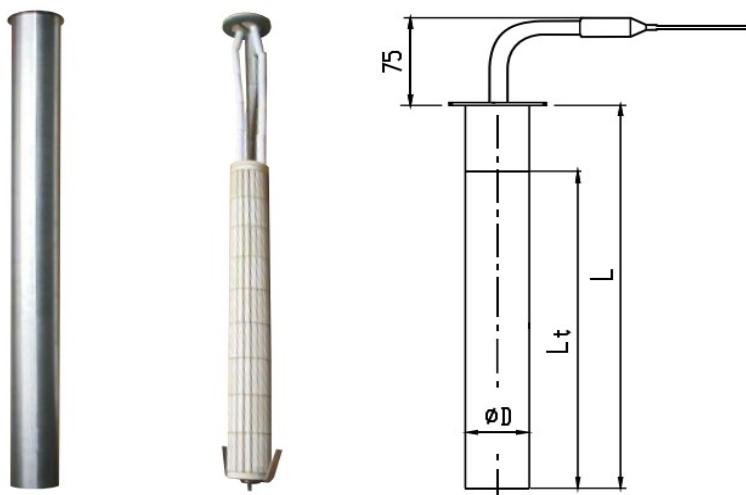


Použitie

Alkalický kúpeľ	cínovanie, čierne ocele, elektrochem. leštenie Al a zliatín, lúhovanie, matné medenie, medenie, morenie, morenie Al, mosadenie, odmastenie, Pd aktivácia ABS, saténové medenie, zliatinové povlaky ZnFe, zliatinové povlaky ZnNi, striebrenie, utesnenie zliatin. povlakov, utesnenie a leštenie Al, zinkovanie, zlatenie
Kyselý kúpeľ	anodická oxid. zliatín Al, farbenie, čierna pasivácia, elektrochem leštenie oceli a farbených kovov, eloxovanie Al, eloxovanie zliatín, Fe; Mn; Zn-fosfátovanie, modrá pasivácia, organické kyseliny, silnovrstvá pasivácia, transparentná pasivácia, tvrdé eloxovanie
Neutrálny kúpeľ	destilovaná a premývací voda, odmastenie

Štandardné prevedenia

- napájacie napätie 3 x 400V str.
- materiál plášťa nerez 1.4571 ASIS 316Ti
- dĺžka napájacieho kábla 7m
- bezšvové elektrochemicky leštené púzdro



Výkon (W)	U(V)	Priemer D (mm)	Celková dĺžka L (mm)	Výhr. dĺžka Lt (mm)	výk. hustota (W/cm ²)	Objednávací kód
1500	3x400	54	600	400	2,6	17033 9 0010
3000	3x400	54	800	600	3,5	17033 9 0020
3500	3x400	54	1000	800	2,8	17033 9 0030
4500	3x400	54	1270	1070	2,8	17033 9 0040

Zákazkové prevedenia

- iné napájacie napätie, príkon, dĺžka kábla
- elektrochemický leštený povrch púzdra
- držiak pre uchytienie vyhrievacieho telesa k okraju vane
- samostatné vyhrievacie vložky